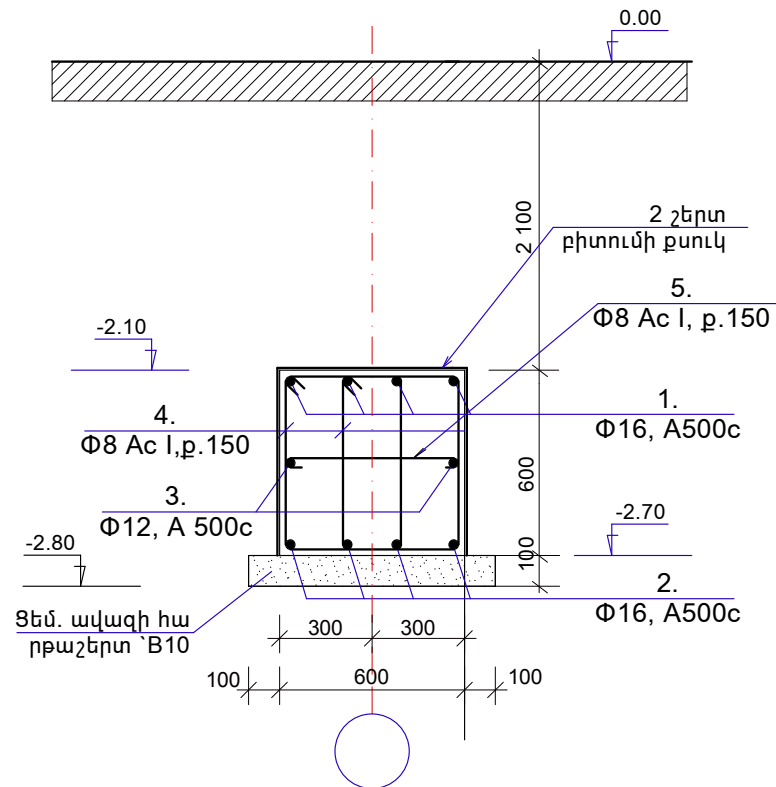


ԱՄՐԱՆԻ ԵՎ ԲԵՏՈՆԻ ՄԱՍՆԱԳԻՐ Ե/Ք ՄԵԿ ԷԼԵՄԵՆՏԻ ՀԱՄԱՐ

ԴԻՐՔ`N/N	ԷԼԵՄԵՆՏԻ ԱՆՎԱՆՈՒՄԸ	ԵՐԿԱՐՈՒԹ.	ՔԱՆԱԿԸ.	ՔԱՇԸ` ԿԳ
	Ե/Ք ՀԻՄՆԱՅԻՆ ՀԵԾԱՆ` ՀԻԾ-2		6	
1.	Φ16, A500c	6850	8	43.24 կգ
2.	Φ16, A500c	6850	8	43.24 կգ
3.	Φ12, A500c	6850	2	12.20
4.	Φ8 Ac-I	2030	76	60.90
5.	Φ8 Ac-I	750	38	11.30
	ԲԵՏՈՆ` B 25 ԴԱՍԻ		2.05 մ ³	

ԿՏՐՎԱԾՔ 2-2

Մ 1:25



ՀԻՄՔԵՐ

1. Բետոնի նախապատրաստական շերտ, B10 դասի - 4.5 մ³
2. Բուտաբետոնե որմնախարիսխի (ժապավենային) կառուցում - 38.9 մ³
3. Որմնախարիսխի երեսապատում սրբատաշ բազալտե քարերով - 6.9 մ²
4. Որմնախարիսխի ջրամեկուսիչ շերտ 30 մմ հաստությամբ, ց/ա շաղախով 1:3 հարաբերությամբ - 38.0 մ²
5. Հիմնային հեծանի և որմնախարիսխի ջրամեկուսացում բիտումե մածիկով 2 շերտ - 260 մ²

ՊԱՅՄԱՆԱԳԻՐ` ԵՔ- ՊԸԱՇՁԲ - 14/464					
Ք. ԵՐԵՎԱՆ, ՇԵՆԳԱՎԻԹ ՎԱՐՉԱԿԱՆ ՇՐՋԱՆԻ ԳՐԱԴԱՐԱՆԻ ԿԱՌՈՒՑՈՒՄ					
Նախագծեց	Ս. Ջուրով			ԾԱՐՏԱՐԱՊԵՏԱ - ՇԻՆԱՐԱՐԱԿԱՆ ՄԱՍ	ՓՈՒԼ
ՆԳՃ	Յ. Հովսեփյան				ԱՆ
					ՃՇ - 17
					30
ԿՏՐՎԱԾՔ 2-2` Մ 1:25 ԱՄՐԱՆԻ ԵՎ ԲԵՏՈՆԻ ՄԱՍՆԱԳԻՐ ՀԻՄՔԵՐԻ ԾԱՎԱԼՆԵՐԸ					«ՍՈՒՖԵՏ» ՍՊԸ